

Información para la NOM o Norma Oficial Mexicana (Solo para México)

La siguiente información afecta a los dispositivos descritos en este documento de acuerdo a los requisitos de la Normativa Oficial Mexicana (NOM):

Importador:

Dell México S.A. de C.V.

Paseo de la Reforma 2620 – Piso 11*

Col. Lomas Altas

11950 México, D.F.

Número de modelo normativa: P17E

Voltaje de entrada: 100 – 240 V CA

Intensidad de entrada (máxima): 1,50 A/1,60 A/1,70 A/2,50 A

Frecuencia de entrada: 50 – 60 Hz

Corriente actual: 3,34 A/4,62 A

Tensión nominal de salida: 19,50 V CC

Para obtener más detalles, lea la información de seguridad que se envía con el equipo. Para obtener más información sobre las mejores prácticas de seguridad, consulte dell.com/regulatory_compliance.

© 2012 Dell Inc.

Dell™, the DELL logo, and Inspiron™ are trademarks of Dell Inc. Windows® is either a trademark or registered trademark of Microsoft Corporation in the United States and/or other countries.

Regulatory model: P17E | Type: P17E001

Computer model: Inspiron 3721/5721

© 2012 Dell Inc.

Dell™, le logo DELL et Inspiron™ sont des marques commerciales de Dell Inc. Windows® est une marque commerciale ou une marque déposée de Microsoft Corporation aux États-Unis et dans d'autres pays.

Modèle réglementaire : P17E | Type : P17E001

Modèle de l'ordinateur : Inspiron 3721/5721

More Information

To learn about the features and advanced options available on your computer, click **Start**→ **All Programs**→ **Dell Help Documentation** or go to support.dell.com/manuals.

To contact Dell for sales, technical support, or customer service issues, go to dell.com/ContactDell. Customers in the United States can call 800-WWW-DELL (800-999-3355).

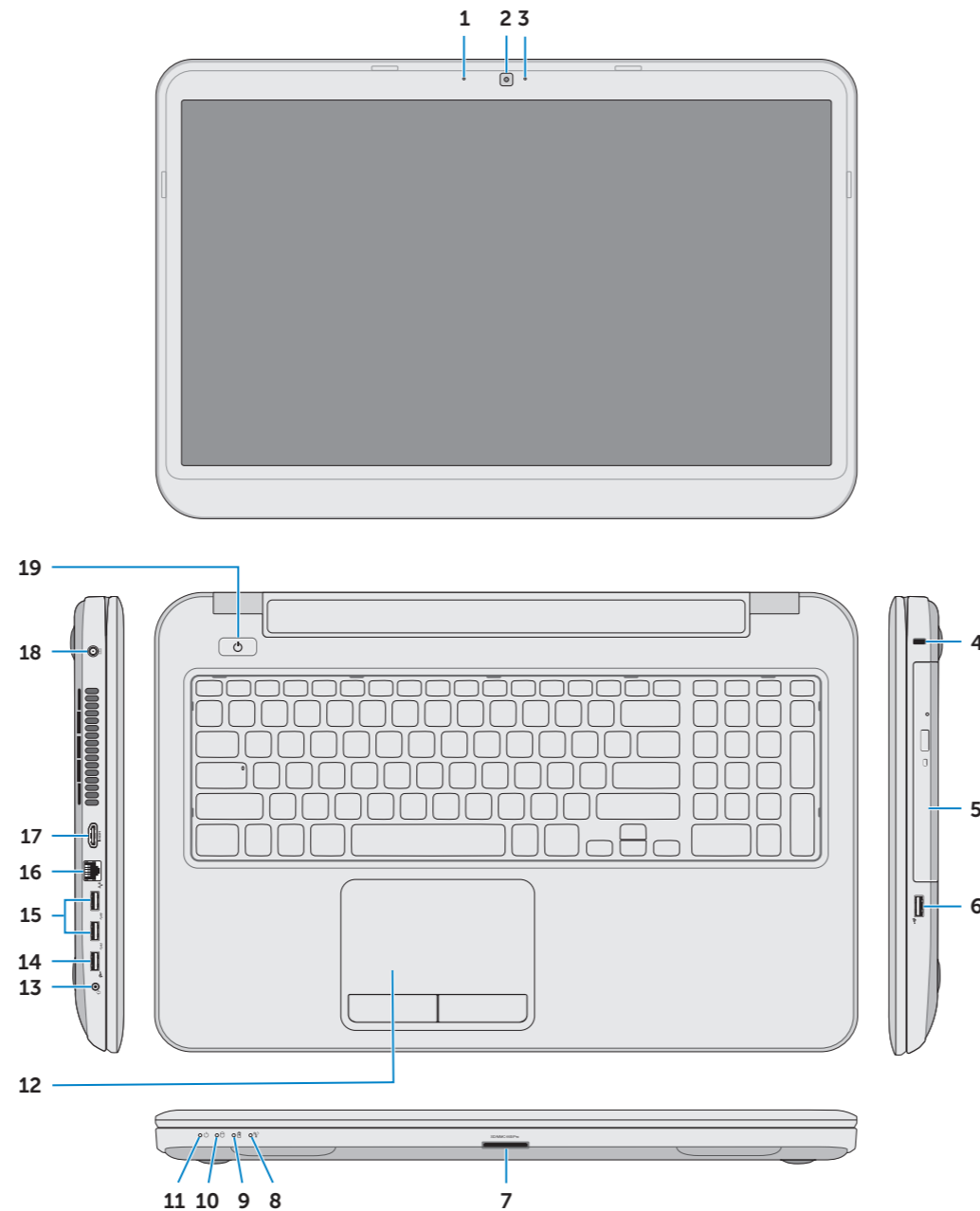
Informations complémentaires

Pour en savoir plus sur les fonctionnalités et les options avancées de votre ordinateur, cliquez sur **Démarrer**→ **Tous les programmes**→ **Documentation de l'aide Dell** ou allez sur support.dell.com/manuals.

Afin de prendre contact avec Dell pour des questions d'ordre commercial, de support technique ou de service après-vente, allez sur dell.com/ContactDell. Aux États-Unis, les clients peuvent appeler le 800-WWW-DELL (800-999-3355).

Computer Features

Caractéristiques de l'ordinateur



- | | | |
|-----------------------------|-------------------------------------|------------------------|
| 1. Digital microphone | 10. Hard-drive activity light | 18. Power-adaptor port |
| 2. Camera | 11. Power-status light | 19. Power button |
| 3. Camera-status light | 12. Touchpad | |
| 4. Security-cable slot | 13. Headphone/Microphone combo port | |
| 5. Optical drive | 14. USB 2.0 port | |
| 6. USB 2.0 port | 15. USB 3.0 ports (2) | |
| 7. 8-in-1 media-card reader | 16. Network port | |
| 8. Wireless-status light | 17. HDMI port | |
| 9. Battery-status light | | |

- | | | |
|------------------------------------|---------------------------------------|----------------------------------|
| 1. Microphone numérique | 10. Voyant d'activité du disque dur | 18. Port de l'adaptateur secteur |
| 2. Caméra | 11. Voyant d'état de l'alimentation | 19. Bouton d'alimentation |
| 3. Voyant d'état de la caméra | 12. Pavé tactile | |
| 4. Fente pour câble de sécurité | 13. Port du combiné casque/microphone | |
| 5. Lecteur optique | 14. Port USB 2.0 | |
| 6. Port USB 2.0 | 15. Ports USB 3.0 (2) | |
| 7. Lecteur de carte mémoire 8-en-1 | 16. Port réseau | |
| 8. Voyant d'état du sans fil | 17. Port HDMI | |
| 9. Voyant d'état de la batterie | | |

inspiron

17/17R

Quick Start Guide

Guide d'information rapide

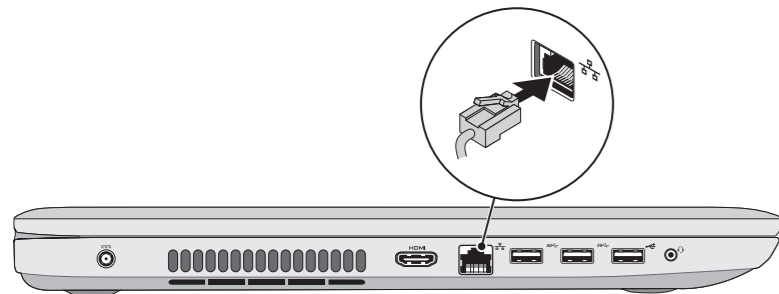


OR8XWA00



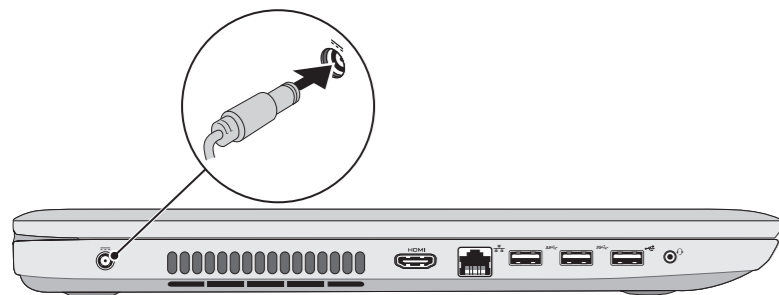
1 Connect the network cable (optional)

Branchez le câble réseau (facultatif)



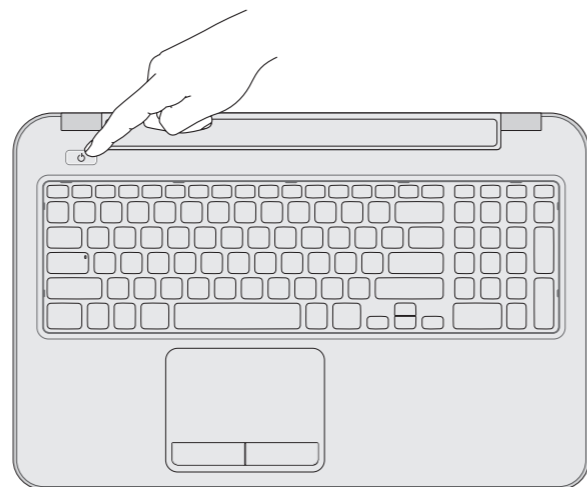
2 Connect the power adapter

Branchez l'adaptateur secteur



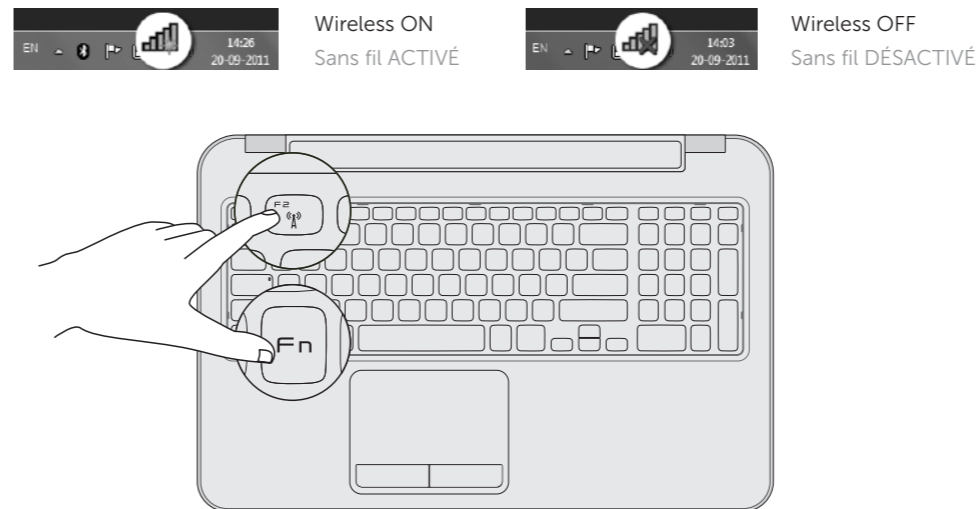
3 Press the power button

Appuyez sur le bouton d'alimentation



5 Check wireless status

Vérifiez le statut du sans fil



4 Complete Windows setup

Terminez la configuration de Windows



Record your Windows password here

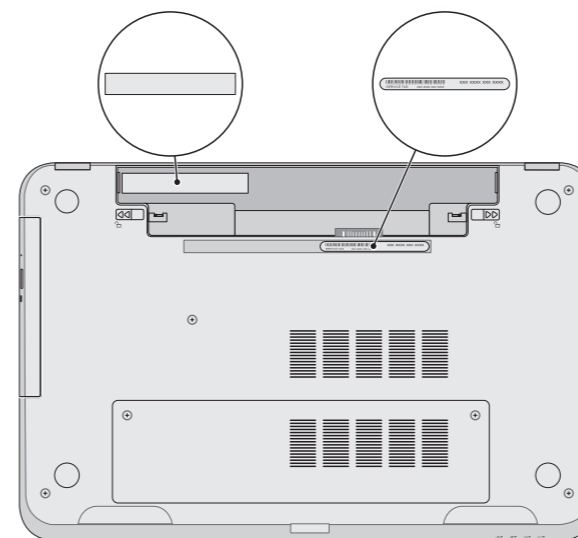
NOTE: Do not use the @ symbol in your password

Notez ici votre mot de passe Windows

REMARQUE : n'utilisez pas l'arobase (@) dans votre mot de passe

Locate your service tag/regulatory labels

Repérez votre numéro de service/étiquette de conformité aux normes



Function Keys

Touches de fonction

F1	Switch to external display	Bascule vers moniteur externe
F2	Turn off/on wireless	Activation/désactivation du sans fil
F3	Enable/Disable touchpad	Active/désactive le pavé tactile
F4	Decrease brightness	Diminue la luminosité
F5	Increase brightness	Augmente la luminosité
Fn + F8	Play previous track or chapter	Lit le morceau ou le chapitre précédent
F9	Play/Pause	Lire/Pause
F10	Play next track or chapter	Lire le morceau ou le chapitre suivants
F11	Decrease volume level	Diminue le volume sonore
F12	Increase volume level	Augmente le volume sonore
Fn + [Mute]	Mute audio	Coupe le son